

inter

RKR-1T07C/1T12C

Hi-Tech " Akıllı " Reaktif Güç Kontrol Rölesi

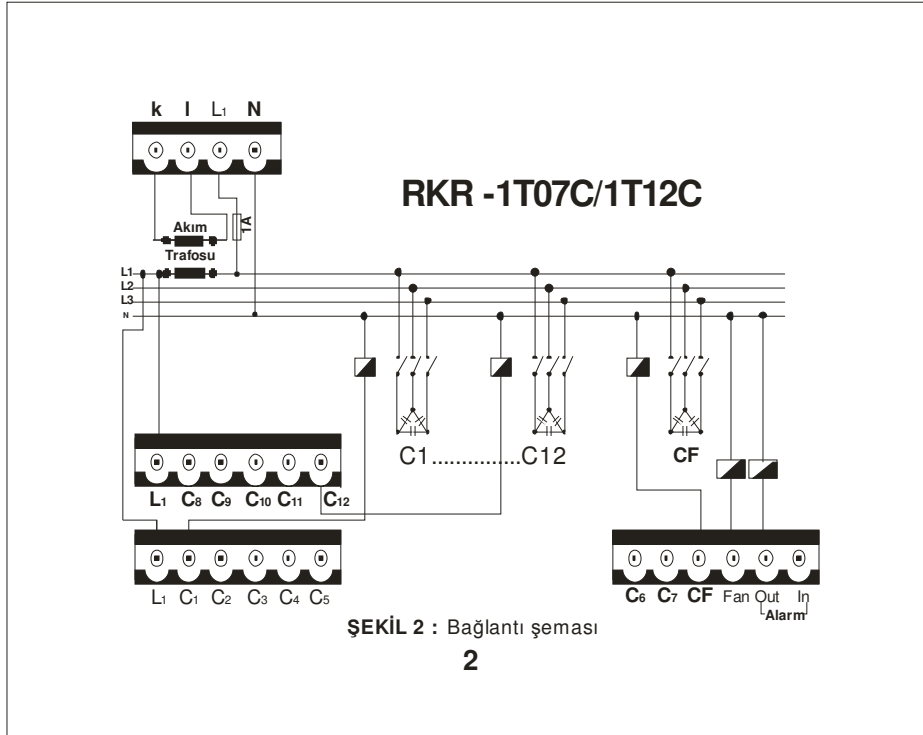
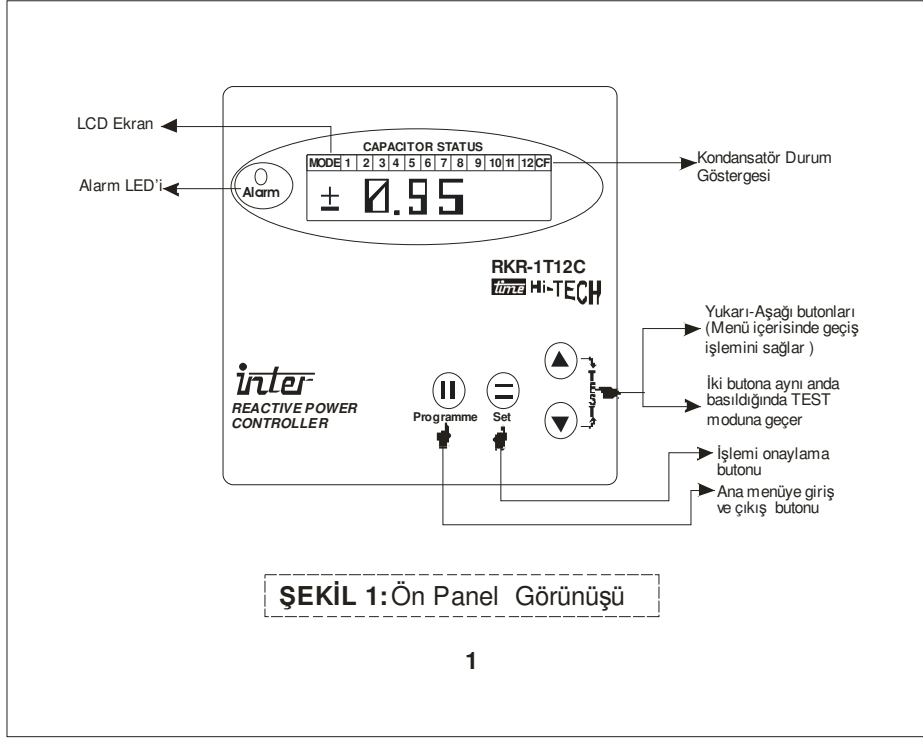


Kullanma Kılavuzu

İÇERİKLER

SAYFA NO

-	Ön Panel Görünüşü ve Fonksiyonları	1
-	Bağlantı Şeması	2
-	Güvenlik ve Uyarı Talimatları	3
1.	Giris	4
2.	Genel Özellikler	4
3.	LCD Ekran	5
3.1.	LCD Ekran Görüntüleri	5
4.	Program Menüsü	6
4.1.	Çalışma Mod'u	6
4.2.	Parametreler	7
5.	Harmonikler	8
6.	Kondansatör Güçleri	9
7.	Menü Görüntüleri	10
8.	Cihazın Çalıştırılması	10
8.1.	Test	10
8.2.	Kontakt Test Modu	10
8.3.	Kondansatör Alma - Bırakma / Sıralama	11
9.	Alarmlar	11
9.1.	Aşırı Gerilim Alarmı	11
9.2.	Harmonik Alarmı	11
9.3.	Eksik Kompanzasyon Alarmı	11
9.4.	Aşırı Kompanzasyon Alarmı	12
9.5.	Aşırı Isı Alarmı	12
9.6.	Düşük Akım Alarmı	12
10.	Teknik Özellikler	13



Güvenlik ve Uyarı Talimatları

! Önemli, önce talimatları okuyunuz !

- Kullanıcı, kesin suretle kullanma kılavuzundaki bu bilgiler doğrultusunda, cihazı kontrol etmeli ve kullanma talimatlarını bilmelidir !
- Bu kullanma talimatları, cihaz monte edilmeden önce okunmalıdır !
- Cihaz, yalnız bu uygulama talimatlarına göre monte edilmelidir !
- Bu cihaz sadece yetkili teknisyen v.b kişi tarafından monte edilmelidir. Kullanma kılavuzundaki kural ve düzenlemelere uyulmalıdır !
- Cihaz gerilim altında iken içi kati suretle açılmamalıdır !
- Eğer cihaz üzerinde görülen bir hasar var ise, enerji verilmemelidir. Satıcınız ile irtibata geçiniz!

Ek olarak, Reaktif Güç Kontrol Rölesi'nin tüm güvenlik ve uyarı talimatlarına dikkat edilmelidir!

1. GİRİŞ

Alternatif akım devrelerinde kullanılan endüktif yüklerin (motor, transformatör v.s.) ihtiyaç duyduğu reaktif güçlerin belirli teknikler kullanılarak karşılanması REAKTİF GÜÇ KOMPANZASYONU olarak tanımlanır. Bunların en yaygını, merkezi kompanzasyon sistemidir. Bu sistem uygun biçimde düzenlenmiş kondansatör gruplarından ve sistemdeki güç faktörünü ölçüp bu grupları ihtiyaca göre devreye alıp - çıkaran bir Reaktif Güç Kontrol Rölesinden oluşur. RKR-1T07C/1T12C merkezi kompanzasyon sistemleri için özel olarak tasarlanmış mikrodenetleyici tabanlı ve üstün özellikli bir cihazdır.

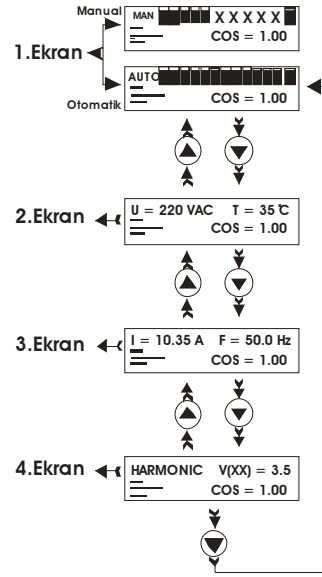
2. GENEL ÖZELLİKLER

- LCD ekranlı
- Çalışma Modu
 - Otomatik
 - Manuel
- Kondansatör güçlerini ölçme ve gösterme (kVAR)
- Otomatik c/k ayarlı
- Akım yönünü (polarizasyon) otomatik ayarlama
- Aşırı sıcaklık koruması (Fan kontağı çıkışlı)
- Aşırı gerilim koruması (Alarm çıkışlı)
- Ayarlanabilir kondansatör alma ve bırakma süreleri
- Harmonik koruma (Alarm çıkışlı)
- Akım, gerilim, frekans, cosφ ve °C gösterme
- Alarm durumlarında hatayı ekranda gösterme
- Sabit grup çıkışlı
- Sıralama ve ayar gerektirmeyen 1'den 7/12'ye kadar istenilen kademede kullanabilme özelliği.
- İhtiyaca göre kondansatör gruplarını direkt alma ve bırakma (Seri kompanzasyon)

3. LCD EKCRAN

Cihazın beslemesini aldığı fazın, gerilim, akım, frekans ve $\cos\phi$ değerlerini, kondansatör gruplarının durumunu, çalışma modunu (auto-manual) ve harmonikleri 2 satır 16 karakterlik (2x16) LCD ekranda dört ana menüde göstermektedir. Otomatik mod da yukarı ok ve aşağı ok tuşları ile ekran menülerine ulaşılabilir. Manual mod da ise yalnız birinci ekran tipi görüntülenebilir.

3.1 LCD Ekran Görüntüleri



5

4. PROGRAM MENÜSÜ

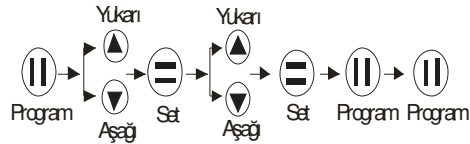
RKR - 1T07C/1T12C'yi programlama dört ana menü başlığı altında, ön yüzde bulunan dört buton yardımıyla yapılır ve girilen değerler kaydedilir. Bu değerler enerji kesintilerinde kaybolmaz ancak gerek duyulduğunda kullanıcı tarafından aynı programlama yolu ile değiştirilebilir.

4.1 Çalışma Mod'u

"Programme" butonuna basılarak "OPERATION MODE" menüsüne geçilir ve "SET" butonuna bir kere basılır, UP-DOWN butunları ile çalışma modu seçilir(AUTO/MANUAL) tekrar "SET" butonuna basılarak seçilen çalışma modu hafızaya alınır. "Programme" butonuna basılarak programdan çıkılır.

OTOMATİK: Cihaz ihtiyaca göre ve ayarlanan parametrelere göre kondansatör gruplarını kendisi otomatik kumanda eder.

MANUAL: Kondansatör gruplarını kullanıcı belirlediği şartlara göre kendisi devreye sokar veya çıkarır. Parametreler ve ilgili alarm durumları hariç cihaz hiçbir şekilde kondansatörlerin durumunu değiştirmez (bkz. Parametreler "tabk" ve alarmlar). Manual mod da "TEST" aşamasına geçilebilir ancak ekran tiplerinden yalnız " 1. Ekran" tipi görüntülenir.



6

4.2 Parametreler

Programme" butonuna basilarak program menüsüne girilir.UP-DOWN butunları ile "PARAMETERS" menüsüne geçilir ve "SET" butonuna bir kere basılır UP-DOWN butunları ile programlanmak istenen alt menü (cosj, ton, toff, Uov, Tov, Kctr, tdh, tabk) seçilir. "SET" butonuna basilarak parametre değer değişikliklerinin yapılacağı alt menüye girilir. UP-DOWN butunları ile istenilen değer girilir ve "SET" butonu ile hafızaya alınır."Programme" butonuna iki kere basilarak programdan çıkılır.

Cosj : Hedef cos (0.80 - 1.00) Cihazın ulaşması istenen güç katsayısı(cosj)
ton : Kondansatör alma gecikmesi (1 - 120 sn) Kademe alma gecikmesi.
toff : Kondansatör bırakma gecikmesi (1 - 120 sn) Kademe bırakma gecikmesi.

Tov : Aşırı ısı koruması (30 °C - 80 °C) Cihaz bağlı olduğu sistem içerisindeki ısı değerini (-25 °C - 99 °C aralığında) ölçerek bu değeri LCD ekranda gösterir. Eğer ölçülen değer ayarlanan değerin(30 °C - 80 °C) üstünde 10 sn' den fazla kalır ise donanımında bulunan "FAN" rölesini aktif hale getirir ve ölçüm değerinin gösterildiği ekranda değer flaş yaparak dikkat çekilmesi sağlanır.
Kctr : Akım trafosu çevirme oranı (5/5A.....5000/5A) Cihaz bağlı olduğu enerji hattının akımını ölçer.Ölçülen değer diğer hesaplamalarda kullanıldığından dolayı cihaz montajı yapıldıktan sonra sistemde bulunan ve çıkışları cihaza bağlanan akım trafosunun değeri doğru olarak girilmelidir.

Tdh : Harmonik koruma modun' dan normal çalışmaya dönme gecikmesi (1 - 30 dk). Cihaz şebekede ki harmonik seviyelerini V3...V13. Harmonik'e kadar ölçer ve değerleri ilgili ekranda gösterir. Eğer harmonik koruma aktif hale getirilirse ve herhangi bir seviyede ki harmonik bileşeni ayarlanan yüzdenin üstüne çıkar ise koruma moduna geçer ve tdh süresince korumada kalır. Bu durumda alarm rölesi devreye girer devrede ki kondansatörleri bırakır (bkz. ALARMLAR). Bu sürenin sonunda harmonikler normal seviyelere inmiş ise cihaz normal çalışmaya döner.
tabk: Manuel moddaki maksimum çalışma süresi (1 - 96 saat) Cihazın manuel konumda çalışma süresi "tabk" menüsündeki değerle sınırlanmıştır. Bu menüde 1'er saatlik zaman dilimleri halinde 96 saate kadar ayarlanabilir ve bu sürenin sonunda cihaz otomatik moda kendiliğinden döner.

5. HARMONİKLER

"Programme" butonuna basilarak program menüsüne girilir.UP-DOWN butunları ile "HARMONICS" menüsüne geçilir ve "SET" butonuna bir kere basılır.UP-DOWN butunları ile değer girilmek istenen harmonik bileşeni seçilerek (V3, V5, V7, V9, V11, V13) "SET" butonuna basılır.UP-DOWN butunları ile ayarlanmak istenen yüzde girilir ve tekrar "SET" butonuna basilarak ayarlanan değer hafızaya alınır."Programme" butonuna iki kere basilarak programdan çıkılır.

- V3 : %0 - %25
- V5 : %0 - %25
- V7 : %0 - %25
- V9 : %0 - %25
- V11 : %0 - %25
- V13 : %0 - %25

Cihaz 13. Harmoniğe kadar harmonikleri ölçerek ekranda gösterir. HARMONICS menüsünden herhangi bir harmonik bileşeni için değer girildiğinde (% 0 - % 25) o bileşen için harmonik koruma aktif hale gelir. Girilen yüzde % 0 ise koruma devre dışı bırakılır.

6. KONDANSATÖR GÜÇLERİ

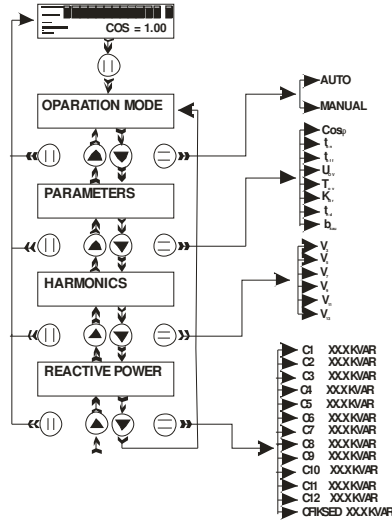
A) Kondansatör Güçlerini (kVAR) Ölçme
Cihazın çalışması için gerekli olan parametreler doğru ve eksiksiz girildikten sonra TEST moduna geçilir.

B) Kondansatör Güçlerini Görüntüleme
"Programme" butonuna basılarak program menüsüne girilir. UP-DOWN butonları ile "CAPACITOR POWERS" menüsüne geçilir ve "SET" butonuna bir kere basılır UP-DOWN butonları ile değeri görüntülenmek istenen kondansatör grupları seçilir, TEST modunda ölçülen kondansatörlerin değeri kVAR cinsinden ekranda görüntülenir. "Programme" butonuna iki kere basılarak programdan çıkılır.

TEST sonucunda cihaz, kondansatör bağlı olan kademelerdeki değerleri "kVAR" olarak hesaplar ve hafızasına kaydeder. Boş kademeleri ("X") olarak işaretler ve devre dışı bırakır. Cihaz kondansatörleri, bağlı bulunduğu gerilim ve akım trafosu hattı üzerinden ölçer, diğer hatlara bağlı güçleri eşit kabul eder. İstenildiğinde bu değerler "CAPACITOR POWERS (Kondansatör Güçleri)" menüsünde görüntülenir.

Not: Röle, sağlam kondansatörlerin gücünü ölçmüyorsa, kontaktörlerinizin ark yapıp yapmadığını kontrol ediniz.

7. MENÜ GÖRÜNTÜLERİ



8. CİHAZIN ÇALIŞTIRILMASI

8.1. TEST

Test aşamasında, cihaz önce akım yönünü (Polarizasyonu) belirler ve/veya düzeltir, ardından kondansatör değerlerini hesaplamak için tüm kondansatör kademelerini teker teker devreye alıp çıkarır.

8.2. KONTAK TEST MODU

Bu mod akım bilgisinin cihaza verilmediği durumlarda cihazın çıkış kontaktlarının test edilebilmesi için kullanılmaktadır. "No Current" uyarısı olduğu durumlarda "set" butonu 6 sn. süresince basılı tutulursa kontak test mod'una geçilir. Bu durumda cihaz 1'den son kademeye kadar tüm kontaktları tek tek devreye alıp çıkarır. Son kademenin sonunda otomatik olarak sona erer. Kontak test mod'unda cihaz hiçbir şekilde ölçüm yapmaz ve eski test verilerini değiştirmez. Cihaz üzerinden (k-l uçları) akım geçerken bu menü çalışmaz.

8.3.Kondansatör Alma - Bırakma Sıralama

Cihaz kondansatör alma bırakma işlemleri için gelişmiş bir algoritma ile donatılmıştır. Toplam real güç göre ve ölçtüğü kondansatör değerlerine göre alacağı veya bırakacağı kademeyi kendisi belirler ve "Ton -Toff" süreleri sununda alma veya bırakma işlemini yapar. Kondansatör gruplarının sıralaması önemli değildir ancak kondansatör gruplarında herhangi bir değişiklik yapılırsa "TEST" işleminin tekrar yapılması gerekmektedir

9.ALARMLAR

9.1. Aşırı Gerilim Alarmı

Şebeke gerilimi 4sn süresince "Uov" değerinin üstünde kalırsa aşırı gerilim alarmı devreye girecek, sabit grup dahil bütün kondansatör kademeleri devre dışı kalacak ve ekranda ölçülen gerilim değeri flaş yaparak alarm ikazının hangi sebepten oluştuğunun anlaşılması sağlanacaktır işletme gerilimi Uov değerinin 10V altına düştüğünde alarm devreden çıkacak ve cihaz normal çalışmaya devam edecektir.

9.2. Harmonik Alarmı

Harmonik seviyeleri 4sn süresince ayarlanan limit değerinin üstünde kalırsa kondansatör gruplarının tamamı devre dışı kalır alarm sinyali devreye girer ve limiti aşan harmonik değeri ekranda flaş yaparak alarm durumunun nedeni belirtilir. Cihaz bu alarm durumu oluştuğunda "tdh" süresi kadar bekler. Bu süre sonunda harmonikler limit değerlerin altına düşerse alarm sinyali devre dışı kalır ve cihaz normal çalışmasına geri döner.

9.3. Eksik Kompansasyon Alarmı

Cihaz bütün kondansatör gruplarını devreye aldığı halde güç katsayısını (cos j) ayarlanan değere ulaştıramadığında ve bu durumda 3dk' dan daha uzun bir süre kaldığında alarm sinyali devreye girer ve ekranda "Ind" yazısı flaş yapmaya başlar.

Durum normale döndüğünde alarm sinyali otomatik olarak devreden çıkar.

Not : Manual mod da bu alarm devre dışı kalır.

9.4. Aşırı Kompansasyon Alarmı

Cihaz bütün kondansatör gruplarını devre dışı bıraktığı halde yine de kapasitif bölgede kalıyorsa ve durum bu 3 dk² süresince devam ediyorsa alarm sinyali devreye girer ve ekranda "Cap" yazısı flaş yapmaya başlar. Durum normale döndüğünde alarm sinyali otomatik olarak devreden çıkar.

Not : Manual mod da bu alarm devre dışı kalır.

9.5. Aşırı Isı Alarmı

Cihaz bulunduğu pano içerisindeki dahili ısıyı ölçerek bunu ilgili ekranda gösterir. Ölçülen ısı değeri Kullanıcının belirleyebildiği "Tov" değerinin üstünde 10sn'den daha uzun kalırsa donanımında bulunan fan kontaklarını aktif hale getirerek sisteme bağlanacak bir fanı devreye alır. Ölçülen sıcaklığı ekrana getirerek flaş yapar. Bu durumda alarm sinyalini devreye almaz. Ölçülen ısı değeri ayarlanan ısı "Tov" değerinin altında 10sn'den daha uzun süre kaldığında fan çıkışı devreden çıkar ve ekrandaki flaş modu normale döner.

Not : Aşırı ısı alarmı cihazın normal çalışmasını etkilemez.

9.6. Düşük Akım Alarmı

Sistemdeki akım trafosunun sekonder akımı 0.02A'in altına düştüğünde veya herhangi bir sebepten dolayı cihaz akım trafosundan bilgi alamadığında ekranda "NO CURRENT" ibaresi flaş yapmaya başlar ve kondansatör gruplarını sırayla devre dışı bırakır. Akım seviyesi ölçülebilir duruma gelince, cihaz normal çalışmaya döner.

10. TEKNİK ÖZELLİKLER

Besleme Gerilimi	: 230VAC \pm %20
Şebeke Frekansı	: 50 – 60 Hz
Şebeke Akımı	:/5A
Sekonder Akım Aralığı	:0.02A – 5.5A
Akım Trafosu Oranı	:5/5 A 5000/5 A
Polarizasyon (akım yönü)	:Otomatik
C/K Ayarı	:Otomatik
Kademe Sayısı	:1'den 7/12'ye Kadar Otomatik + Sabit Grup
Çıkış Kontakları	:5A/250VAC
Alarm Çıkışı	:5A/250VAC
Soğutma Fan Çıkışı	:5A/250VAC
Ekran	:2 satır 16 karakter(2x16) LCD Ekran
Sıcaklık Aralığı	: 25°C ...+ 99°C
Kutu Malzemesi	:Alev almaz, sentetik plastik,(UL-94, Class VO)
Ön Panel Boyutları	:144mm x 144mm (DIN 43 700)
Montaj Derinliği	:90mm Max.
Kutu	:Bağlantılar IP 20, gövde IP 54

